

Table réfrigérée
Table réfrigérée -Ecostore - 2 Portes -
Centrale -2°C +10°C -Prédisposée
groupe à distance - R134a

REPÈRE # _____

MODELE # _____

NOM # _____

SIS # _____

AIA # _____



710430 (AJ2RRAA)

Table réfrigérée Ecostore 2
portes -2°+10°C centrale
predisposée groupe à
distance -R134a

Caractéristiques principales

- Kit 1/3 tiroirs disponible en accessoires.
- Panneau de commande numérique permettant de régler et de contrôler la température interne facilement et avec précision.
- La température de fonctionnement peut être réglée de -2 °C à +10 °C pour répondre aux différents besoins de stockage alimentaire.
- Matériel certifié CE. En conformité avec les principaux organismes de certification internationaux.
- Kit accessoire 1/2 tiroirs disponible en option.
- Le système de refroidissement ventilé garantit une grande uniformité de la température ainsi qu'une parfaite qualité de conservation des aliments.
- Dégivrage entièrement automatique sauf pour meuble avec goupe à distance prévoir vidange au sol ou kit de degivrage
- Connectivité: accès aux appareils connectés en temps réel et à distance (nécessite accessoire optionnel).
- Facilité d'entretien grâce au panneau de commande intuitif avec accès à distance via l'application.
- Port RS485 intégré pour faciliter la connexion à un ordinateur à distance et systèmes HACCP intégrés

Construction

- Groupe à distance.
- Sans CFC ni HCFC.
- Pieds réglables en hauteur (150 mm), en Inox AISI 304.
- Portes, panneaux frontal et latéraux, plan de travail amovible de 50 mm d'épaisseur (excepté les modèles sans dessus) en inox AISI 304.
- Panneau arrière en acier galvanisé.
- La porte se ferme automatiquement avec une ouverture inférieure à un angle de 90°, elle est équipée d'un joint assurant une parfaite isolation.
- Angles internes arrondis, supports et grilles facilement extractibles pour faciliter le nettoyage et garantir une hygiène parfaite.

Accessoires inclus

- 2 X Kit 1 grille rislan grise et 2 glissières de côté pour table réfrigérée HP PNC 881109

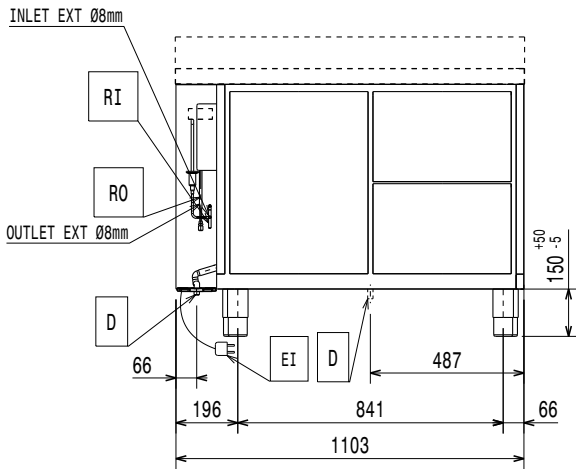
Accessoires en option

- Dégivrage automatique avec évaporateur pour tables réfrigérées prédisposées pour groupe à distance PNC 880028
- Groupe à distance -2+10°C pour armoires 670 litres et tables réfrigérées HD PNC 880231
- Grille rislan grise GN 1/1 pour table réfrigérée HP PNC 881107
- 2 glissières de côté pour GN 1/1 pour table réfrigérée HP PNC 881108

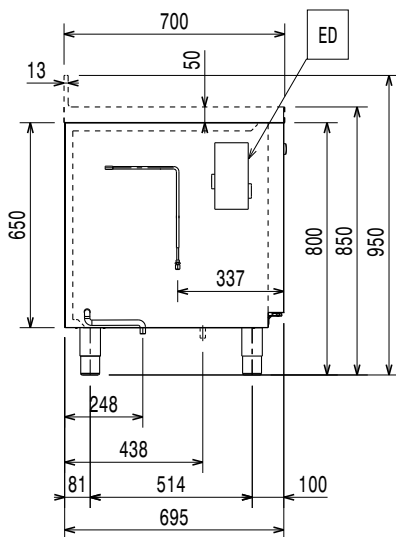
APPROBATION: _____

- Kit 1 grille rislan grise et 2 glissières de côté pour table réfrigérée HP PNC 881109
- Bac plastique GN1/1 Hauteur 65 mm. PNC 881110
- Bac plastique GN1/1 Hauteur 100 mm. PNC 881111
- Kit 2x1/2 tiroirs pour table réfrigérée h650 PNC 881176
- Kit 3x2x1/2 tiroirs pour table réfrigérée h650 PNC 881177
- Kit 1/3+2/3 tiroirs bouteilles pour table réfrigérée h650 PNC 881178
- Fermeture à clef pour tables 2 compartiments réfrigérés h 650 PNC 881245

Avant

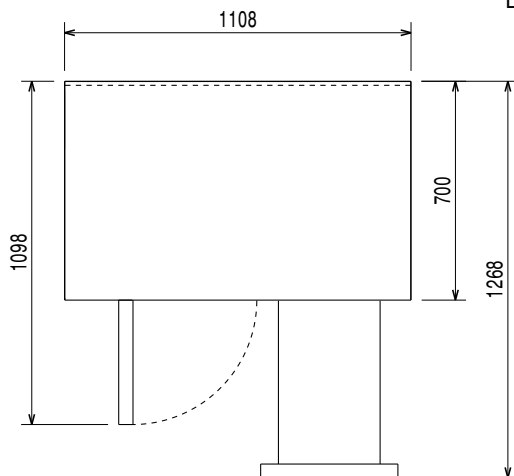


Côté



EI = Connexion électrique

Dessus



Électrique

Voltage :	710430 (AJ2RRAA)	220-240 V/1 ph/50/60 Hz
Puissance de raccordement		0.03 kW

Informations générales

Capacité brute		
Capacité nette:		160 lt
Nb de portes :		
Largeur extérieure		1103 mm
Profondeur extérieure		700 mm
Hauteur extérieure		850 mm
Largeur intérieure :		798 mm
Profondeur intérieure :		560 mm
Hauteur intérieure :		510 mm
Poids net :		85 kg
Volume brut :		0.97 m ³
Profondeur porte ouverte :		1310 mm

Données de refroidissement

Type de contrôle :	Digital
Puissance groupe compresseur :	
Humidité interne mini/maxi	40/85
Température de fonctionnement mini :	-2 °C
Température de fonctionnement maxi :	10 °C
Type de fluide réfrigérant :	R134a;R513A;R426A
Type de refroidissement	Ventilé
Puissance frigorifique suggérée	368 W
Condition à la température d'évaporation:	-10 °C
Condition à la température de condensation:	55 °C
Condition à la température ambiante	32 °C
Tuyaux de raccordement (à distance) - sortie:	9.5 mm
Tuyaux de raccordement (à distance) - entrée:	8 mm

[NOT TRANSLATED]

ISO Standards: ISO 9001; ISO 14001; ISO 45001; ISO 50001

[NOT TRANSLATED]

Classe énergétique (en conformité avec la réglementation EU 2015/109
Consommation énergétique (en conformité avec la réglementation EU 2015
Condition de travail (en conformité avec la norme EU 2015/1094)

Index EEI (En conformité avec la
réglementation EU 2015/1094)

GWP Index:

Puissance frigorifique : 0 W

Poids de fluide réfrigérant : 0 g